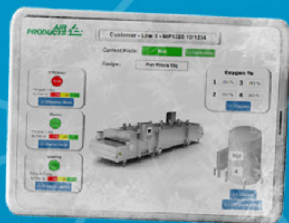


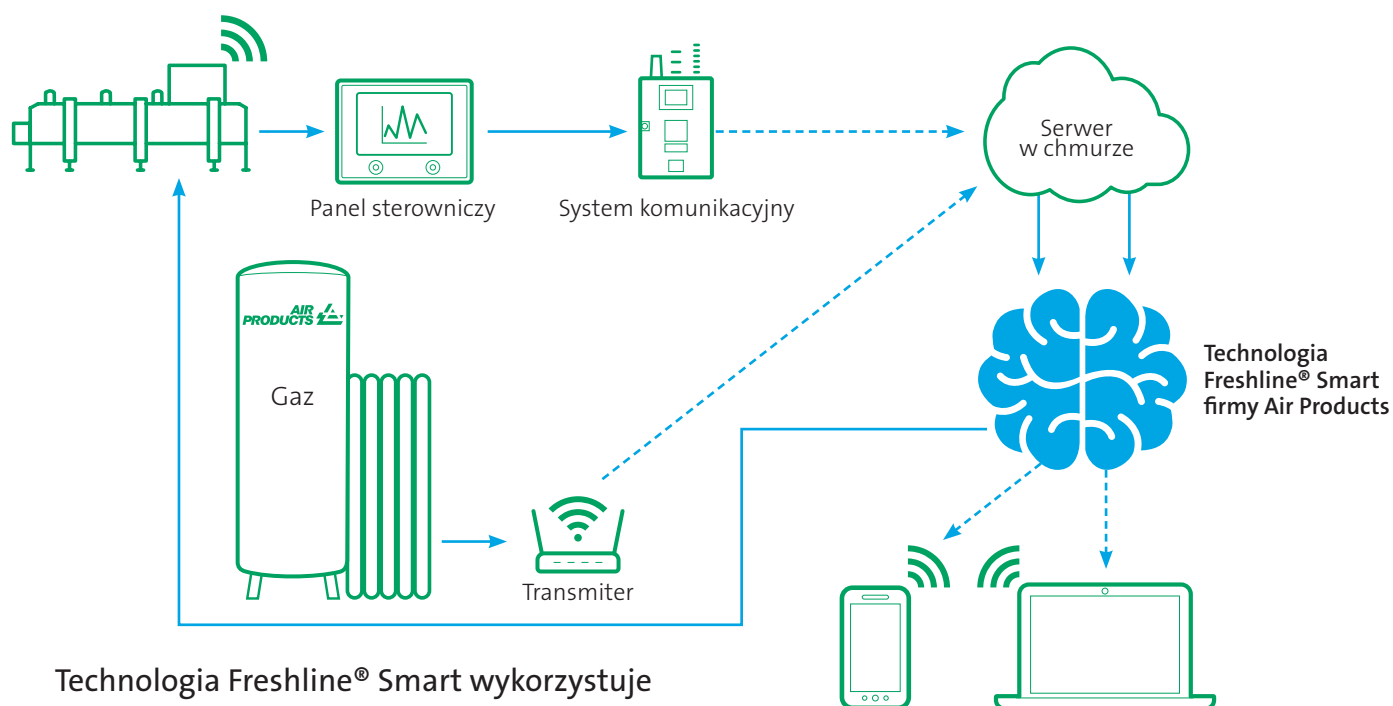
# Technologia Freshline® Smart



# Witaj w świecie INTELIGENTNEGO kriogenicznego zamrażania, dzięki technologii Freshline® Smart

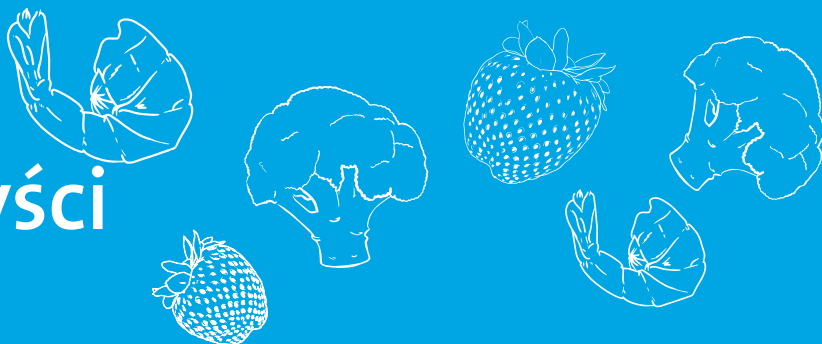
Technologia Freshline® Smart rewolucjonizuje poziom udogodnień, wydajności i kontroli, który jest dostępny w obecnych procesach zamrażania kriogenicznego.

Inteligentny system stałego monitoringu oraz wiedza ekspertów firmy Air Products pozwalają na:



Technologia Freshline® Smart wykorzystuje system czujników i komunikację bezprzewodową, by wspomóc optymalizację procesów w oparciu o zaawansowaną analitykę. Umożliwia również śledzenie kluczowych parametrów procesowych.

# Kluczowe korzyści



- Redukcja nieplanowanych okresów przestoju
- Wydłużenie żywotności urządzeń produkcyjnych
- Optymalizacja harmonogramu konserwacji



- Maksymalne wykorzystanie tunelu
- Zmniejszenie zużycia azotu, jeśli proces na to pozwala
- Transparentne dane zużycia azotu według receptury, modelu tunelu lub okresu czasu



- Optymalne zamrażanie produktów
- Potencjalnie zmniejszenie fizycznych uszkodzeń produktów związane z nieoptymalizowanym załadunkiem



- Zdalny dostęp do danych procesowych
- Szybsze rozwiązywanie problemów dzięki redukcji wizyt serwisowych na miejscu

Dostępna we wszystkich modelach tuneli zamrażających Freshline® EF, MP, DM i IQF+.



# Poziom raportowania procesów - Poziom monitorowania procesów.

Wybór należy do Ciebie:

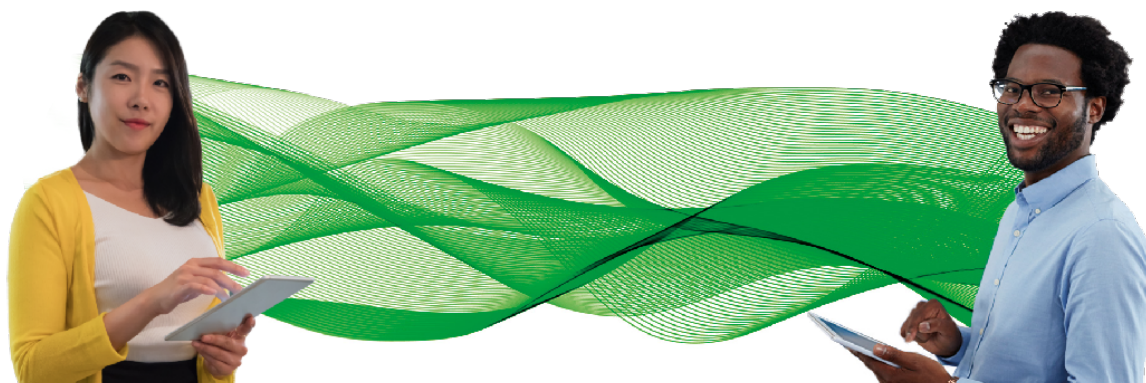
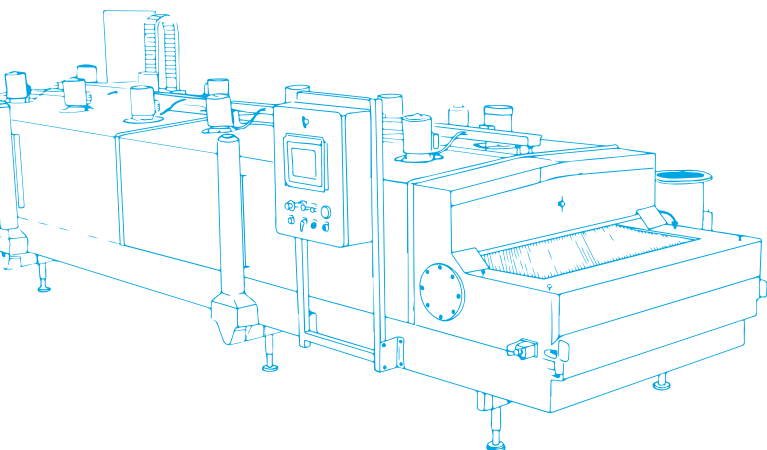
## Poziom raportowania procesów:

- Automatyczny codzienny serwis e-mailowy ("Dane z dnia poprzedniego")
- Kluczowe alarmy i parametry procesowe (KPI)
- System sygnalizacji świetlnej określający pracę tunelu
- Szybki podgląd działania operacyjnego



## Poziom monitorowania procesów:

- Panel interaktywny
- Proaktywne wsparcie techniczne Air Products w celu zwiększenia wydajności i wyeliminowania przestoju
- Dostęp do danych procesowych w czasie rzeczywistym
- Zautomatyzowane monitorowanie zapewniające analizę
- Prosty raport trendów
- Zaawansowane alarmy i propozycje rozwiązań
- Predykcja awarii i planowanie konserwacji



Skontaktuj się z nami, aby uzyskać więcej informacji:

Air Products Sp. z o.o.  
T 801 081 122  
infopl@airproducts.com



tell me more  
[airproducts.com.pl/food](https://airproducts.com.pl/food)